

Ledomati

Pola kocke ledomat, 140kg/24h, 45kg posuda, vodeno hlađenje

STAVKA #: _____

MODEL #: _____

NAZIV #: _____

SIS #: _____

AIA #: _____

**730298 (IHD140I45SNP)**

Ledomat, pola kocke,
140 kg/24 h, samostalan,
uključena posuda za led od
45 kg, hlađen vodom

Kratke specifikacije

Br. stavke: _____

Ledomat, pola kocke, hlađen vodom, samostalan s posudom od 45 kg. Kompaktne dimenzije i prilagodljive nogice. Vanjski dio od nehrđajućeg čelika AISI 304, prehrambena kvaliteta i unutarnja posuda za led od ABS-a, bakreni isparivač osiguravaju siguran kontakt s ledom. Pouzdan sustav otvaranja vrata od nehrđajućeg čelika AISI 304. Potpuno automatiziran rad i lako čišćenje zahvaljujući sustavu automatskog čišćenja. Metoda dobivanja leda jamči stalnu i pouzdanu proizvodnju, kristalne i higijenski čiste kocke leda koje brzo rashlađuju piće. Električna spojna kutija upravlja postavljenim parametrima i osjetljivim panelom na dodir s dvije brzine za proizvodnju leda. Posuda s unutarnjim rubom za lako čišćenje u potpunosti je izolirana. Opremljen fleksibilnim dovodom vode, odvodom i grabilicom. Ugljikovodični rashladni plin R290 za najmanji utjecaj na okoliš.

Glavne značajke

- Jednostavno čišćenje zahvaljujući automatiziranom sustavu: prekidač pranja pokreće okretanje i ispiranje vodom; na kraju ciklusa ponovno se pokreće uz proizvodnju leda.
- Metoda proizvodnje leda garantira kontinuiranu i pouzdanu proizvodnju.
- Metoda izrade leda jamči kocke leda koje brzo hlade napitak.
- Potrošnja vode i produktivnost izračunati su kod korištenja vode temperature 15°C pri sobnoj temperaturi od 21°C.
- Kompaktne dimenzije ledenih kocki čine ih izuzetno prikladnima za bilo kakvu lokaciju, osobito za one sa ograničenim prostorom.
- Rad u potpunosti automatiziran.
- Zaobljeni kutovi posude omogućavaju jednostavno čišćenje.
- Plastična unutrašnjost (ABS).
- Prikladan samo za gravitacijski odvod.
- Spremnik za led uključen.
- U skladu sa CE normama sigurnosti.

Konstrukcija

- Pouzdanost zajamčena kvalitetom ugrađenih materijala (prednja, gornja i bočne stranice od nehrđajućeg čelika AISI 304) kao i visokosofisticiranom i tehnološki naprednom tehnologijom proizvodnje.
- Zahvaljujući okomitom isparivaču, uređaj jamči znatnu proizvodnju leda u kratkom vremenskom periodu: kocke leda se pojedinačno odvajaju i upadaju u spremnik, savršeno odvojene jedna od druge, jednakih veličina (6g).
- Prskalice od nehrđajućeg čelika lako se uklanjaju, dozvoljavaju jednostavni protok i spriječavaju nakupljanje vapnenca.
- Vanjski dio od AISI 304 nehrđajućeg čelika.
- Bakreni isparivač jamči siguran kontakt sa ledom.
- Čvrsti sustav otvaranja vrata izrađen od nehrđajućeg čelika AISI304.
- Unutrašnjost komore leda od ABS.a.
- Higijenske plastične mlaznice mogu se ukloniti bez posebnih alata.
- Opremljen sa fleksibilnim dovodom vode, odvodnim crijevom i lopaticom za led.
- Jednostavan pristup glavnim komponentama za održavanje.
- Prekidač za uključivanje/isključivanje.
- Prilagodljive nogice 105-155 mm.
- Opremljen utičnicom (Šuko).

Održivost

- Rashladni plin ugljikovodika R290 za najmanji utjecaj na okoliš (GWP=3) - bez CFC-a i HCFC-a.
- Smanjena potrošnja energije uz pomoć u potpunosti izoliranog spremnika.



ODOBRENJE: _____



Electrolux
PROFESSIONAL

Ledomati
Pola kocke ledomat, 140kg/24h,
45kg posuda, vodeno hlađenje

Opcijska dodatna oprema

- Komplet odvodne pumpe

PNC 880690

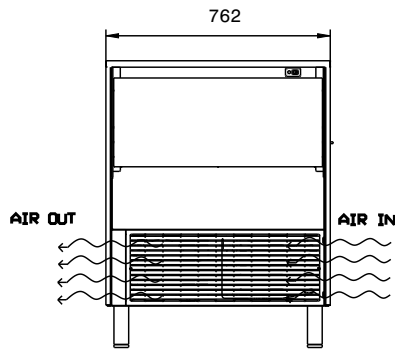


Ledomati
Pola kocke ledomat, 140kg/24h, 45kg posuda, vodeno hlađenje

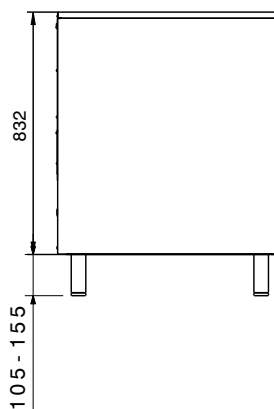
Tvrtka zadržava pravo promjene bez prethodne najave.
Sve informacije bile su točne u vrijeme tiskanja.

2024.07.08

Prednja/e



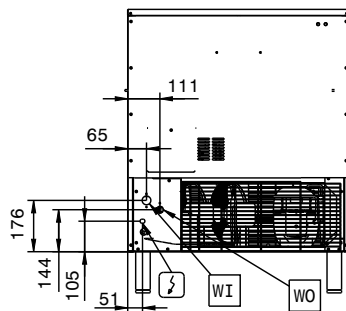
Bočna/o



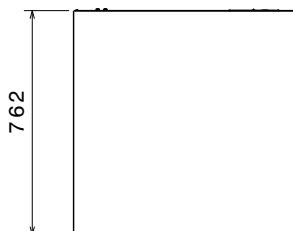
CWII = Ulaz hladne vode
 D = Ispust
 EI = Električki priključak
 WIC = Ulaz vode za hlađenje

WOC = Izlaz vode za hlađenje

Stražnja strana



Gornja/e



Električki

Napon napajanja:
 730298 (IHD140I45SNP) 220-240 V/1N ph/50 Hz
 Spojeno opterećenje: 1.4 kW

Kapacitet:

Kapacitet posude: 45 kg

Ključne informacije:

Vanjske dimenzije, širina: 762 mm
 Vanjske dimenzije, dubina: 762 mm
 Vanjske dimenzije, visina: 937 mm
 Neto težina: 74 kg
 Izlaz: 140 kg/dan
 Oblik kocke: Kocka leda 6gr

Održivost

Vrsta rashladnog sredstva: R290
 Težina rashladnog sredstva: 135 g
 Potrošnja vode: 70.4 lt/hr